

Especificações

**Obediência às Normas**

- ANSI A92.5
- CSA B354.4
- Obediência à CE
- AS 1418.10

**Genie United States**

18340 NE 76th Street  
P.O. Box 97030  
Redmond, Washington 98073-9730  
Telefone (425) 881-1800  
DDG nos EUA/Canadá 800-536-1800  
Fax (425) 883-3475

**Terex Latin America**

Avenida Tamboré, 290  
Tamboré - Barueri - SP  
Brasil - CEP 06460 000  
Telefone +55 11 4082 5600  
Fax +55 11 4082 5630  
E-mail: terexla@terexla.com

[www.terexla.com](http://www.terexla.com)

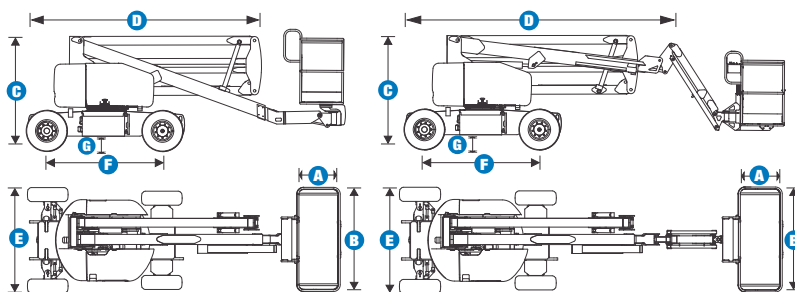
**Distribuído por:**



**11-2592.5010**  
**11-2592.5011**

[www.rgpplataformas.com.br](http://www.rgpplataformas.com.br)

Para mais informações, entre em contato com seu distribuidor local ou o escritório de vendas da Genie Industries na lista. A melhoria contínua de nossos produtos é uma política na Genie. As especificações do produto estão sujeitas à alteração sem notificação ou compromisso. As fotografias e desenhos nesta livreto têm apenas fins ilustrativos. Consulte as instruções sobre o uso apropriado deste equipamento no Manual do Operador. Não seguir o Manual do Operador apropriado ao usar nosso equipamento ou qualquer outra conduta irresponsável pode causar ferimentos graves ou morte. Preços e especificações estão sujeitos à alteração sem aviso. A única garantia aplicável é a garantia padrão aplicável ao produto e à venda em particular. A Genie não fornece outra garantia, expressa ou implícita. Os produtos e serviços apresentados podem ser marcas comerciais, marcas de serviço ou nomes comerciais da TEREX Corporation e/ou suas subsidiárias nos EUA e em outros países e todos os direitos estão reservados. Copyright © 2005 Genie Industries, Inc. "Genie" é uma Marca Registrada da Genie Industries, Inc. nos EUA e em muitos outros países. Genie é uma Empresa TEREX. Z45CC/BI 5K 0305A. Nº Peça 109361



Z™-45/25 DC & BI

Z™-45/25J DC & BI

**MODELOS**

Z™-45/25 DC & BI

Z™-45/25J DC & BI

**DIMENSÕES**

	Altura máx. de trabalho*	15,87 m	15,94 m
	Altura máx. da plataforma*	13,87 m	13,94 m
	Alcance máx. horizontal	7,62 m	7,64 m
	Alcance máx. acima e sobre	7,04 m	7,04 m
<b>A</b>	Comprimento da plataforma	76 cm	76 cm
<b>B</b>	Largura da plataforma	1,83 m	1,83 m
<b>C</b>	Altura – retraída	2,0 m	2,0 m
<b>D</b>	Comprimento – retraída	5,56 m	6,83 m
<b>E</b>	Largura	1,79 m	1,79 m
<b>F</b>	Comprimento entre eixos	2,03 m	2,03 m
<b>G</b>	Altura em relação ao piso - centro	24,1 cm	24,1 cm
	Capacidade de elevação	227 kg	227 kg

**PRODUTIVIDADE**

	Rotação da plataforma	180°	160°
	Rotação da mesa	355° não contínuos	355° não contínuos
	Balanço da base	zero	zero
	Velocidade de acionamento - retraída	4,8 km/h	4,8 km/h
	Velocidade de acionamento - elevada**	1,0 km/h	1,0 km/h
	Velocidade de elevação até a altura total	90 s	90 s
	Capacidade de inclinação *** retraída	30%	30%
	Raio de giro – interno	1,83 m	1,83 m
	Raio de giro – externo	4,27 m	4,27 m
	Controles	24 VCC proporcional	24 VCC proporcional
	Pneus	22,9 x 36,8 cm	22,9 x 36,8 cm

**ALIMENTAÇÃO**

Fonte de alimentação	CC: 48 VCC (8- Baterias de 6 V 315 AH) com carregador de bateria CA	BI: Motor Kubota a diesel de 12 hp (8,9 kW) com baterias de 48 VCC (8 baterias de 6V 315 Ah)
Unidade de alimentação auxiliar	24 VCC	24 VCC
Capacidade do tanque hidráulico	30 l	30 l
Capacidade do tanque de combustível	34 l	34 l
Peso**** - CC	6,963 kg	7.394 kg
Peso**** - Alimentação dupla	7.190 kg	7.620 kg

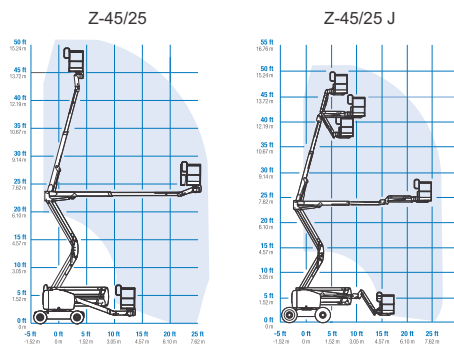
\* O equivalente métrico da altura de trabalho adiciona 2 m à altura da plataforma. Em unidades inglesas, adiciona 6 pés à altura da plataforma.

\*\* No modo de elevação \*(plataforma elevada), a máquina foi projetada para ser operada apenas em superfícies firmes e niveladas.

\*\*\* A capacidade de inclinação aplica-se à condução em rampas. Consulte os detalhes relativos às classificações de rampas no Manual do Operador.

\*\*\*\* O peso irá variar, dependendo dos opcionais e/ou das normas nacionais.

## Envelope de Trabalho



### Facilmente Configurada para Atender às suas Necessidades OPÇÃO DE PLATAFORMA

- Em aço - 1,83 m (padrão)
- Plataforma de meia tela de proteção

### JIB

- Lança articulada de 1,53 m

### OPÇÕES DE ALIMENTAÇÃO

- Kubota de 12 HP (8,9 kW)
- 48 VCC (8 Baterias de -6 V 350 Ah)

### OPÇÃO DE ACIONAMENTO

- Tração 4x2

### OPÇÃO DE PNEUS

- Industrial com preenchimento a ar
- Industrial com preenchimento sólido
- Industrial não-marcantes preenchidos com ar
- Industrial não-marcantes com preenchimento sólido

## Características-Padrão

### DIMENSÕES

- A Z™-45/25 tem 15,87 m de altura de trabalho
- Z™-45/25 tem 7,62 m de alcance horizontal
- A Z™-45/25 tem 7,04 m de alcance acima e sobre
- A Z™-45/25J tem 15,94 m de altura de trabalho
- Z™-45/25J tem 7,65 m de alcance horizontal
- A Z™-45/25J tem 6,73 m de alcance acima e sobre
- Capacidade de elevação de até 227 kg

### PRODUTIVIDADE

- Plataforma autonivelante
- Controles totalmente proporcionais
- Habilitação de acionamento
- Alimentação DCA para a plataforma
- Buzina
- Horímetro
- Alarme de inclinação
- Rotação da mesa de 355° não-contínuos
- Pneus industriais a ar ou com preenchimento sólido

### ALIMENTAÇÃO

- Pacote de bateria de ciclo profundo de 48 VCC
- Fonte auxiliar de 24 VCC



## Opcionais e Acessórios

### PRODUTIVIDADE

- Plataforma com porta articulada
- Trilho auxiliar da plataforma
- Plataforma com tela de proteção
- Linha de ar para a plataforma
- Bandeja de ferramentas
- Berço para lâmpada fluorescente
- Luzes de trabalho na plataforma
- Tampas para a caixa de controle
- Pacote de alarme
- Faróis dianteiros
- Proteção para trabalhos na indústria padrão
- Pacote de luxo para trabalhos na indústria aeronáutica
- Pneus industriais
- Pneus industriais não marcantes

### ALIMENTAÇÃO

- Classificação EE
- Indicador de carga da bateria (BCI, Battery charge indicator)
- Interruptor de baixa tensão com BCI